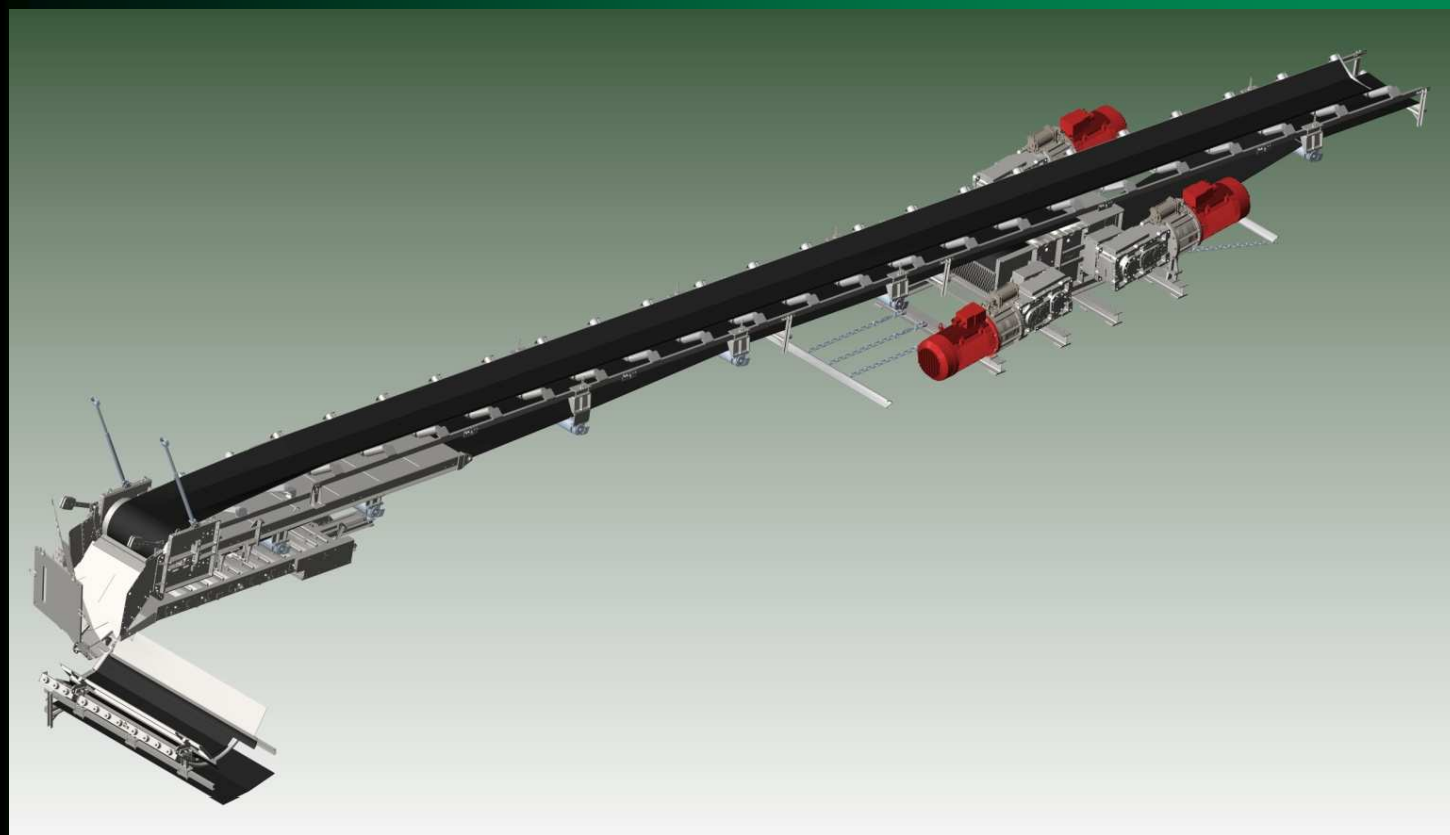


## PRZENOŚNIKI TAŚMOWE



OSTROJ a.s., Dywizja Maszyn Górniczych  
Těšínská 1586/66, 746 41 Opava, Czechy

Tel.: +420 553 872 222, Fax: +420 553 872 241, e-mail: [miningmachines@ostroj.cz](mailto:miningmachines@ostroj.cz)

## PRZENOŚNIKI TAŚMOWE

Przenośniki taśmowe są przeznaczone do transportu materiałów sypkich. Spełniają one wymagania dla zastosowania w gazowych kopalniach węglowych z niebezpieczeństwem wybuchu metanu i pyłu węglowego.

- Szerokość taśmy od 0,8 do 1,6 m
- Wydajność przenośników do 6000 t/h
- Moc silników elektrycznych nawet do 4 x 500 kW
- Prędkość od 1,25 do 5,0 m.s<sup>-1</sup>
- Powierzchnia bębnow napędowych - bez okładziny, ogumowana, okładzina ceramiczna



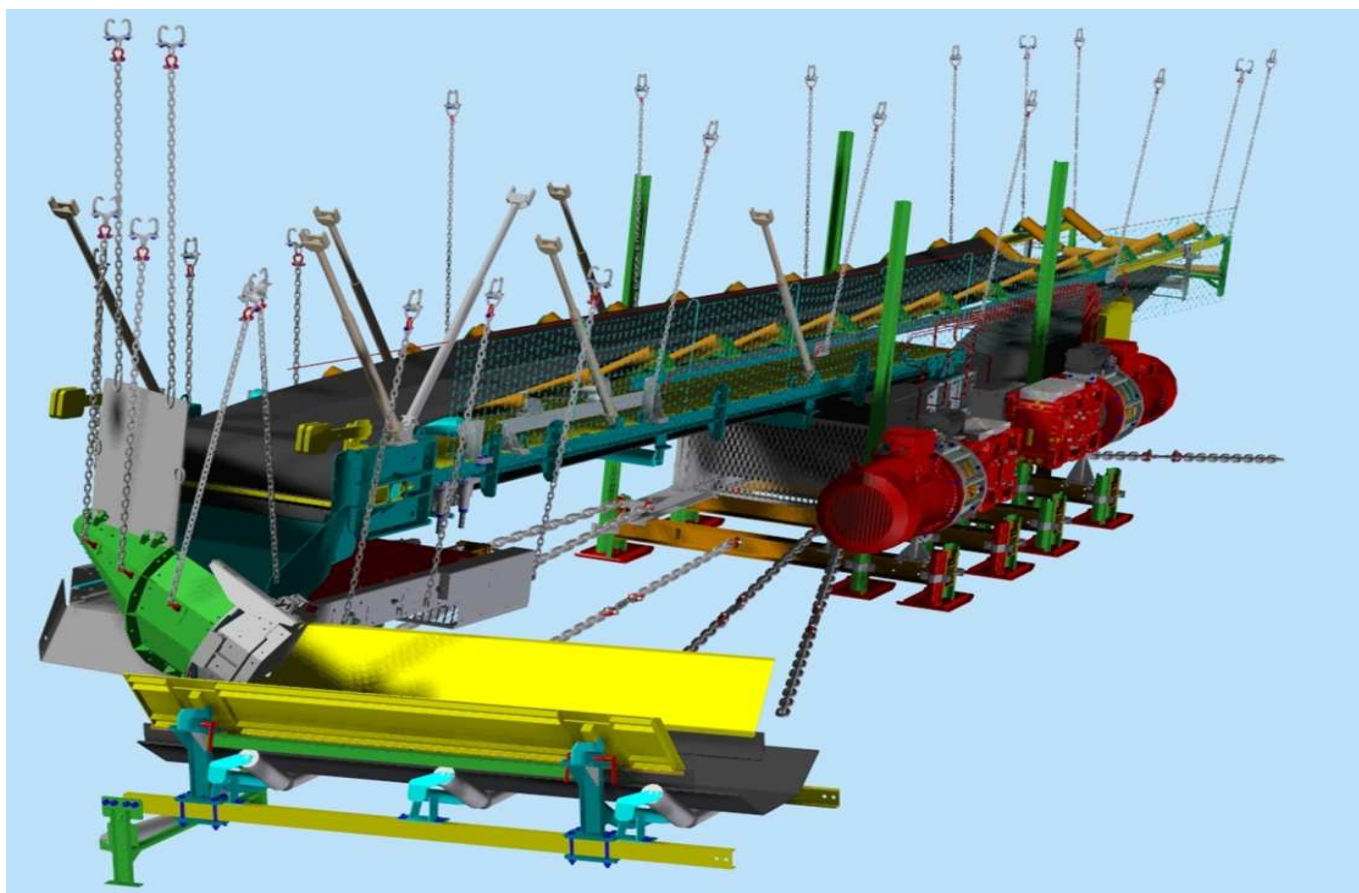
## Wyposażenie elektryczne

- Sofstart dla płynnego rozbiegu i hamowania
- Czujniki temperatury silników, przekładni i bębnow
- Czujnik zasypu
- Linkę blokującą i w inne elementy zabezpieczające
- Komunikacyjny a wizualizacyjny system

OSTROJ a.s., Dywizja Maszyn Górniczych  
Těšínská 1586/66, 746 41 Opava, Czechy

Tel.: +420 553 872 222, Fax: +420 553 872 241, e-mail: [miningmachines@ostroj.cz](mailto:miningmachines@ostroj.cz)

## PRZENOŚNIKI TAŚMOWE



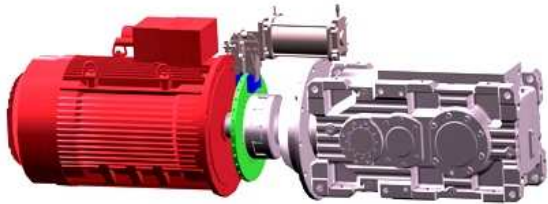
**Wydajność przenośników (t/h)**

Szerokość taśmy (m)	0,8	1,0	1,2	1,4	1,6
<b>Prędkość taśmy (m/s)</b>					
<b>1,25</b>	320	500			
<b>1,60</b>	410	650	1300	1760	
<b>2,00</b>	520	800	1620	2200	2870
<b>2,50</b>	650	1010	2020	2730	3590
<b>3,15</b>	810	1270	2560	3480	4520
<b>3,70</b>	960	1490	2990	4080	5310
<b>4,00</b>		1610	3230	4410	5740
<b>5,00</b>			3990	5510	7180

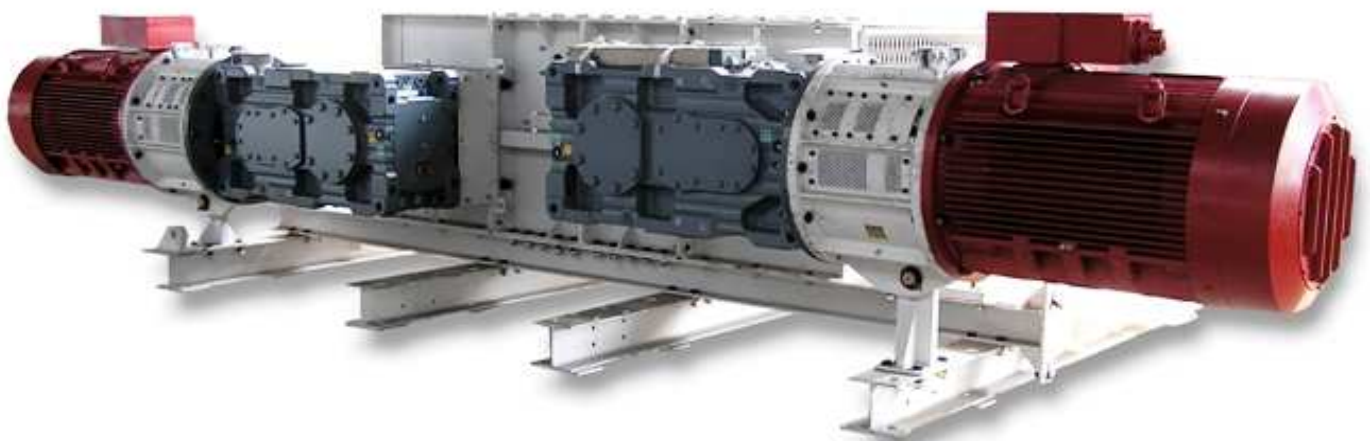
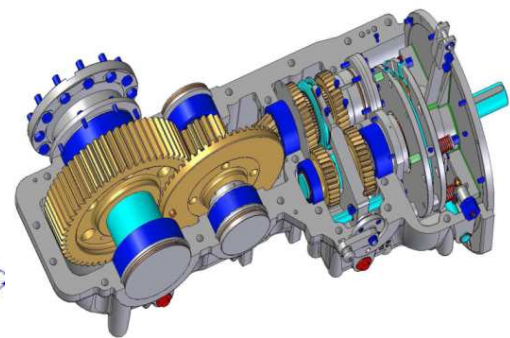
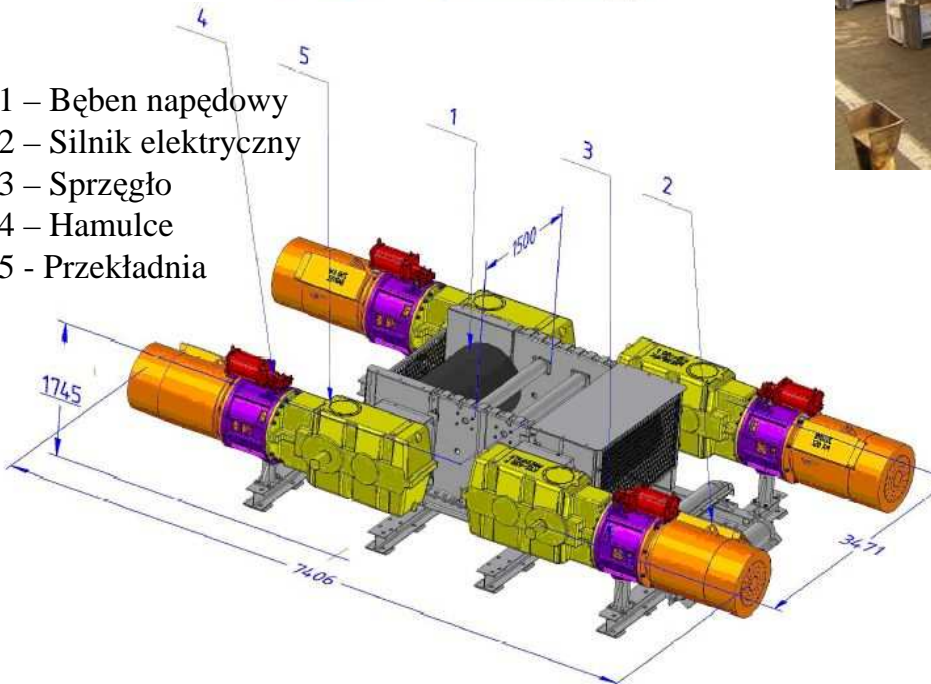
## PRZENOŚNIKI TAŚMOWE

### STACJA NAPĘDOWA

- Ilość silników - 1, 2, 3, 4
- Moc silników - 30, 55, 100, 160, 250, 400, 500 kW
- Przekładnie jedno albo dwubiegowe
- Back-stop i hamulce



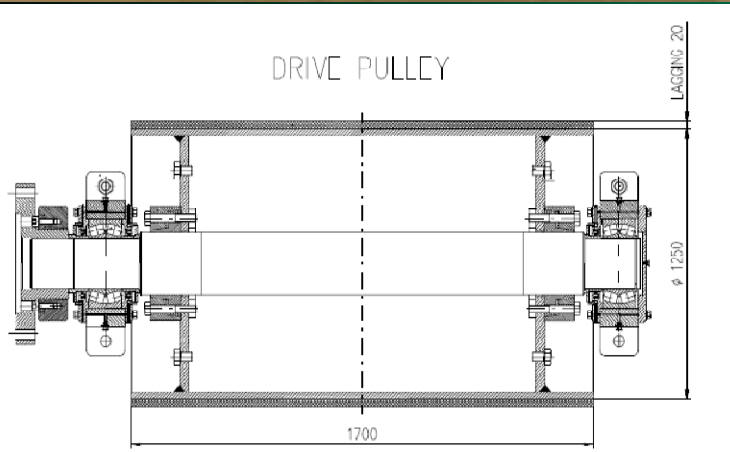
- 1 – Bęben napędowy  
2 – Silnik elektryczny  
3 – Sprzęgło  
4 – Hamulce  
5 – Przekładnia



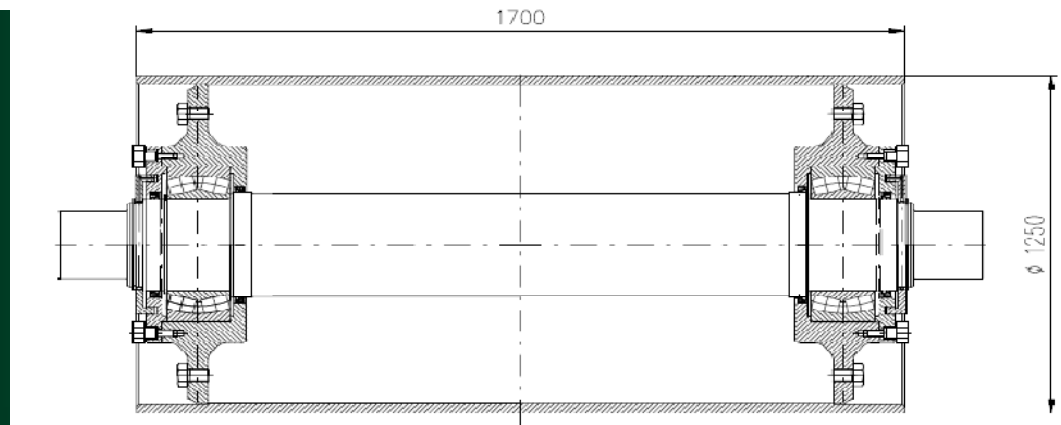
## PRZENOŚNIKI TAŚMOWE

### BĘBNY (napędowe, zwrotne, zsypane)

- Stalowe
  - Ogumowane (bez lub z deseniem)
  - Okładzina ceramiczna
- Grubość płaszcza najwyższej 20 mm



HEAD PULLEY



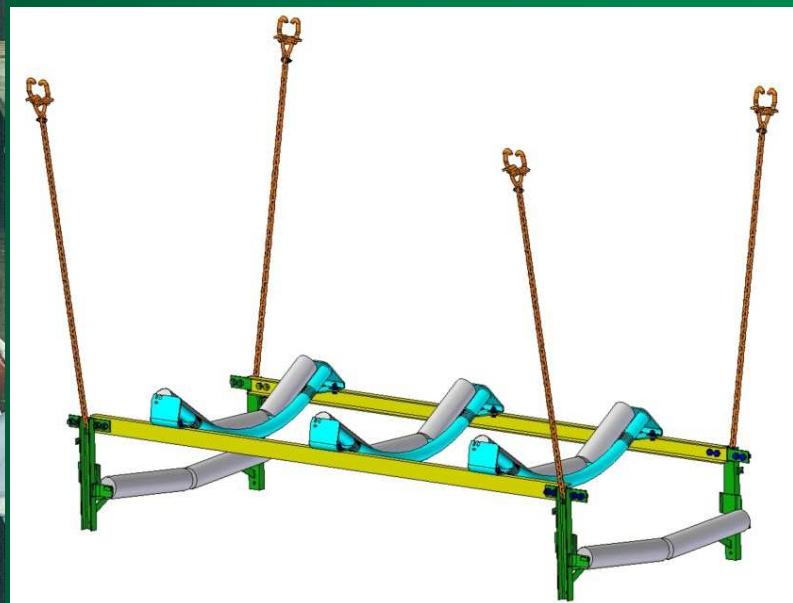
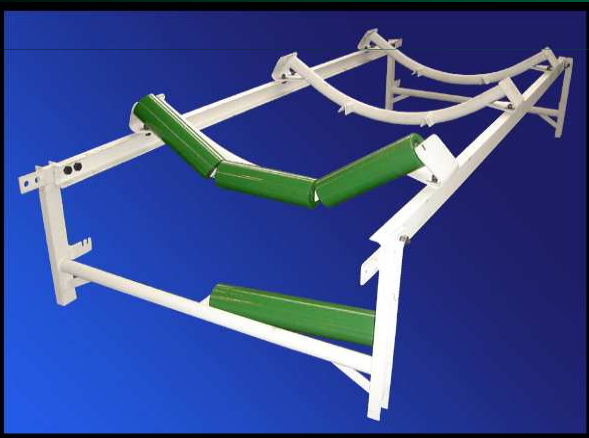
OSTROJ a.s., Dywizja Maszyn Górniczych  
Těšínská 1586/66, 746 41 Opava, Czechy

Tel.: +420 553 872 222, Fax: +420 553 872 241, e-mail: [miningmachines@ostroj.cz](mailto:miningmachines@ostroj.cz)

## PRZENOŚNIKI TAŚMOWE

### TRASA PRZENOŚNIKA

- Typ – stał alub zawieszona (przy pomocy łańcuchów)
- Łączenie – śrubami lub sworzniami
- Średnica kółek – 89, 108, 133, 159 mm
- Podpórki mogą być ocynkowane

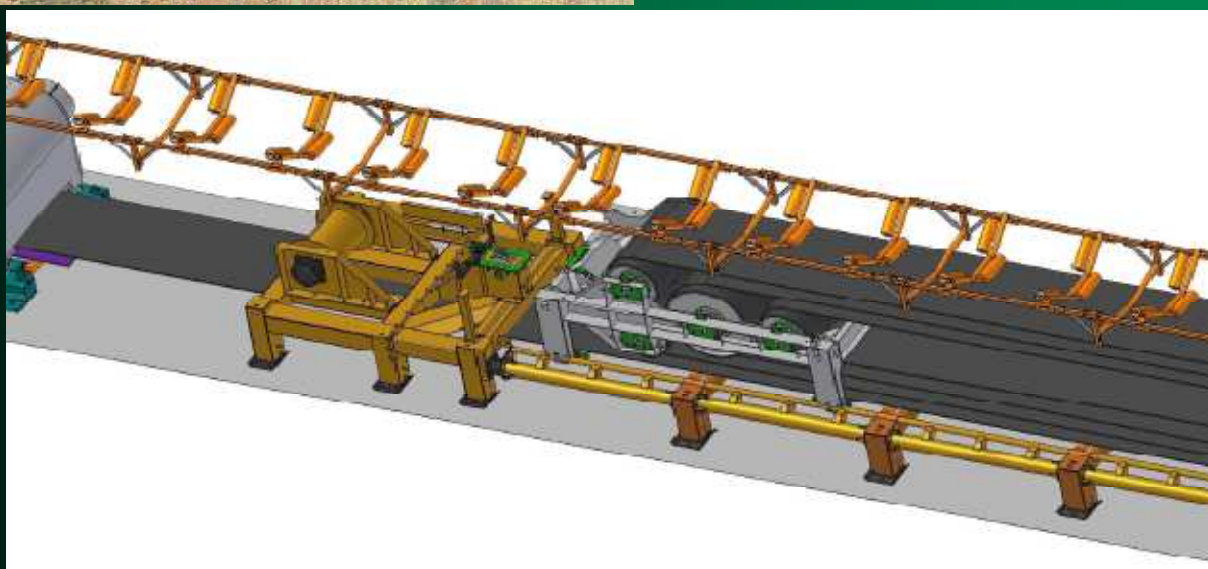
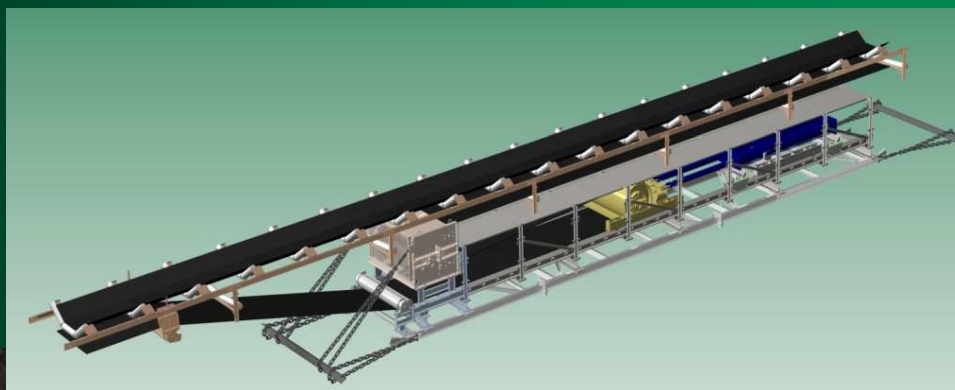


## PRZENOŚNIKI TAŚMOWE

### URZĄDZENIE NAPINAJĄCE I ZASOBNIK TAŚMY

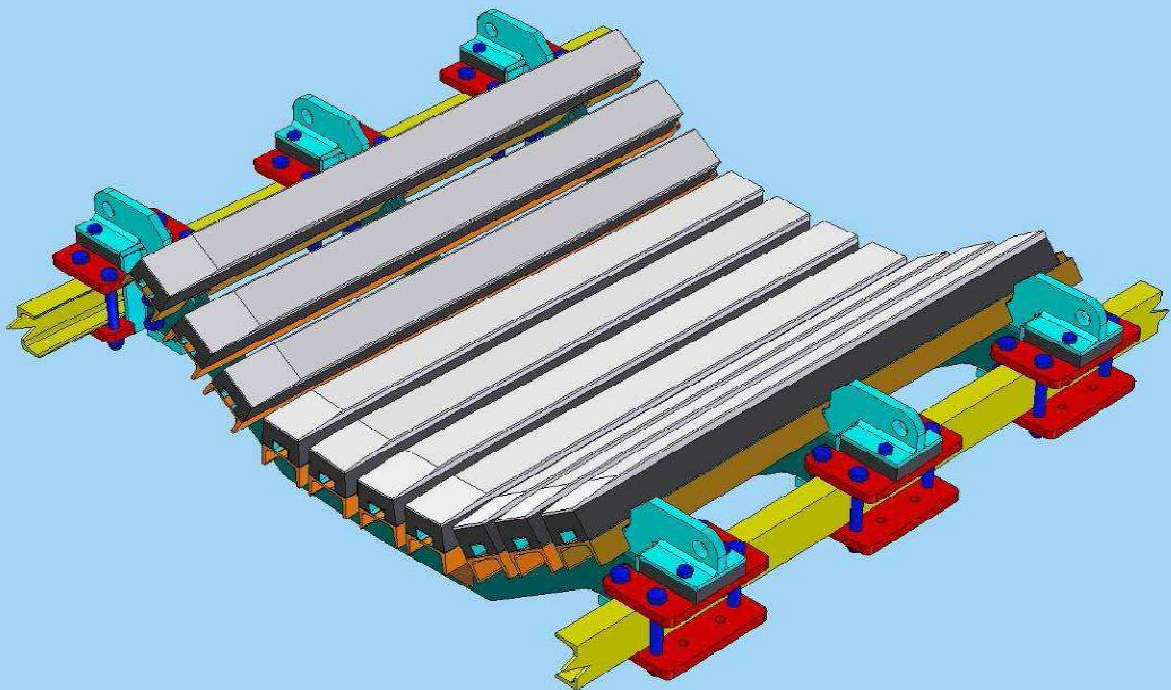
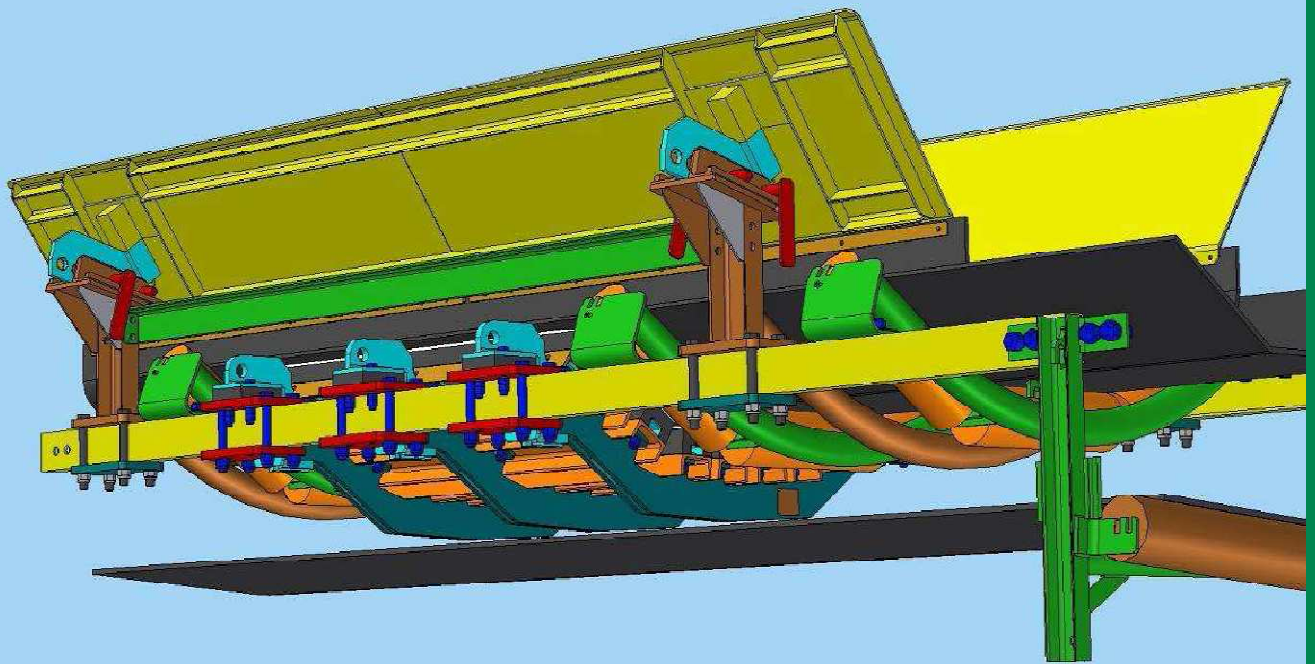
- Pneumatyczne
- Grawitacyjne
- Stałe napinanie kołowrotem elektrycznym lub hydraulicznym

Zasobnik taśmy do 200 m.



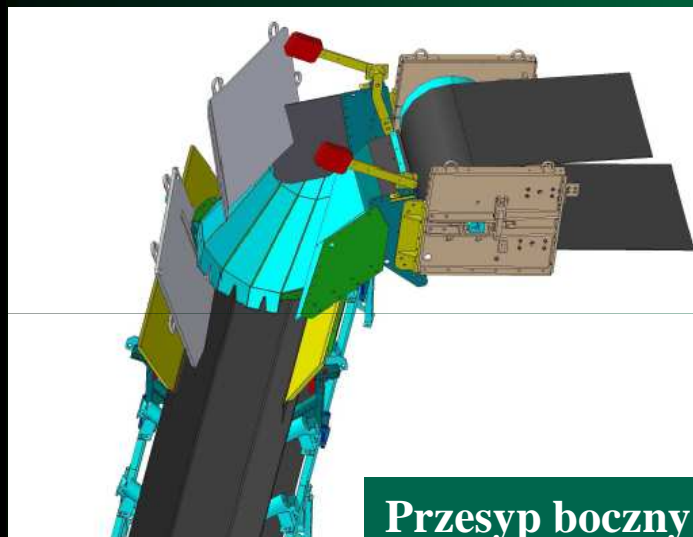
## PRZENOŚNIKI TAŚMOWE

### GŁOWICA PRZESYPOWA I ZSYPOWA

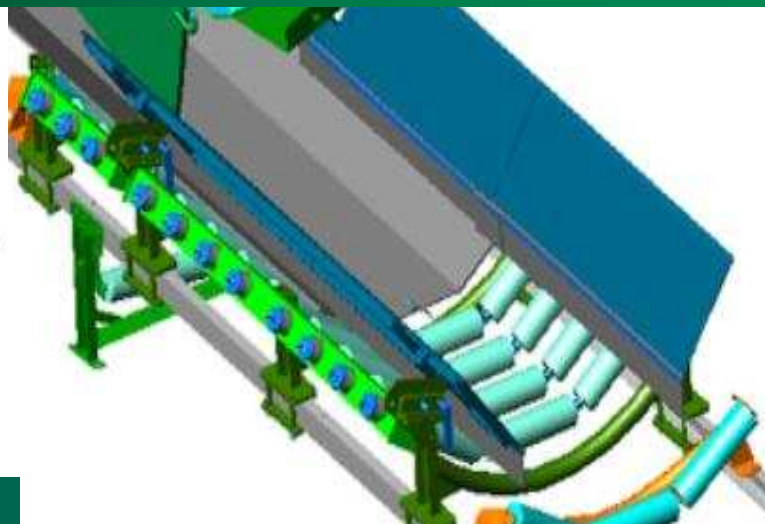


## PRZENOŚNIKI TAŚMOWE

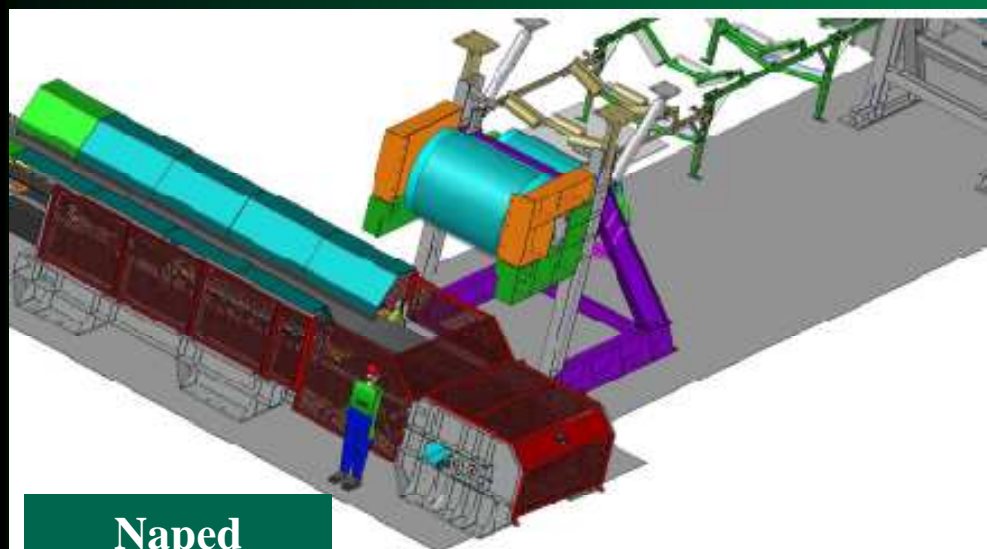
### OSPRZĘT



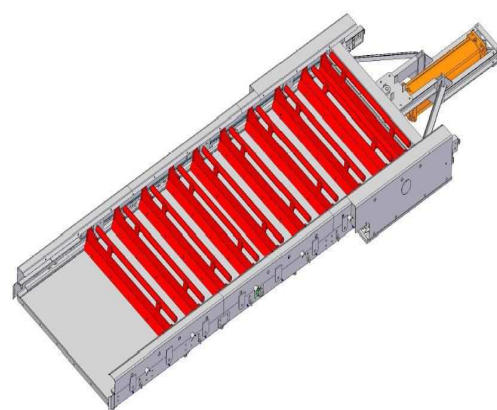
Przesyp boczny



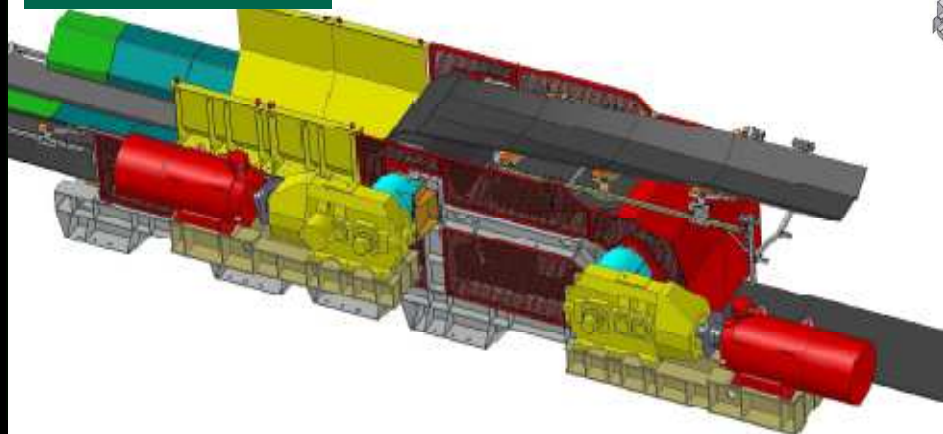
Głowica przesykowa



Napęd  
pośredni



Podajnik spadłego  
urobku

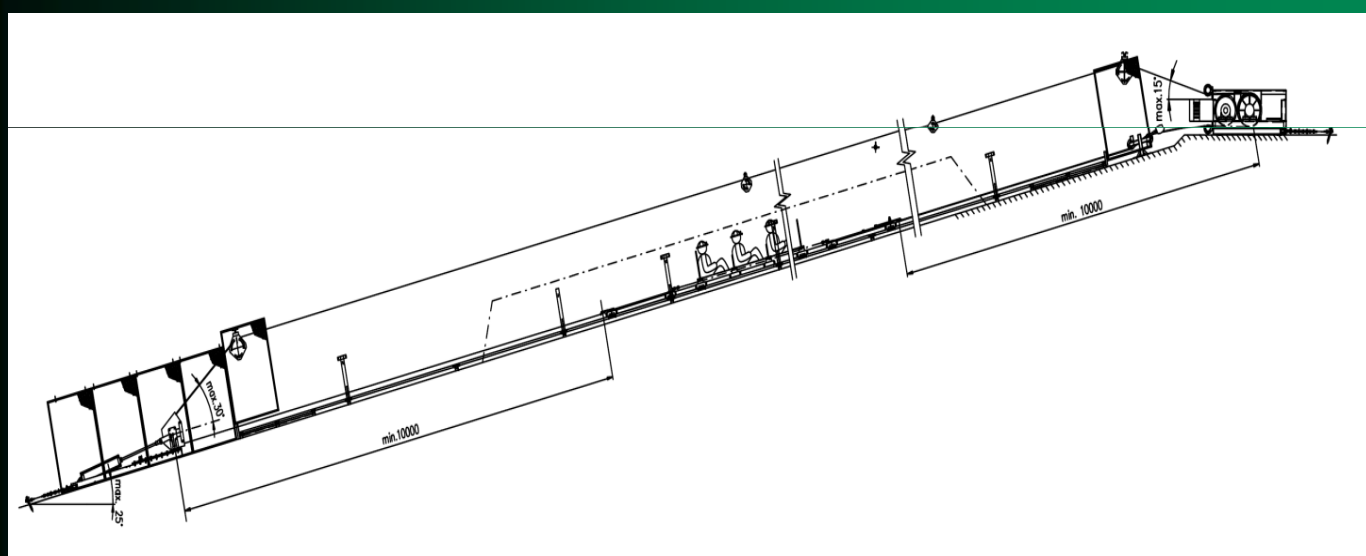


## PRZENOŚNIKI TAŚMOWE

### URZĄDZENIE DO TRANSPORTU OSÓB



### WYCIĄG TAŚMOWY PVL 2



OSTROJ a.s., Dywizja Maszyn Górniczych  
Těšínská 1586/66, 746 41 Opava, Czechy

Tel.: +420 553 872 222, Fax: +420 553 872 241, e-mail: [miningmachines@ostroj.cz](mailto:miningmachines@ostroj.cz)