



HYDRAULICKÝ NAKLÁDACÍ JEŘÁB WM 80S



DIVIZE NAKLÁDACÍ HYDRAULICKÉ JEŘÁBY



Základní charakteristika

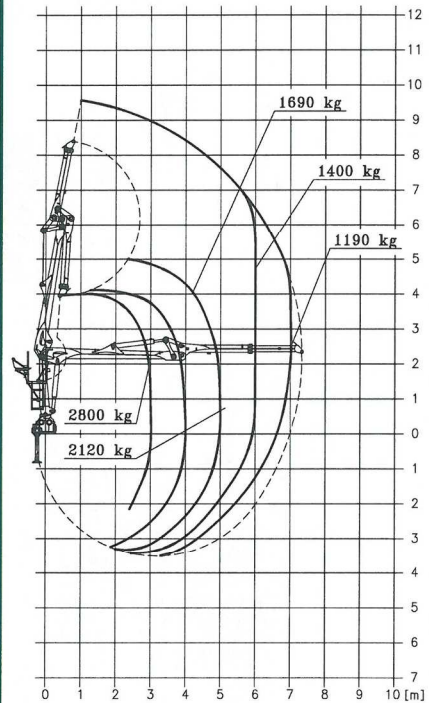
Hydraulický nakládací jeřáb WM 80S představuje výrobek nižší kategorie, který umožňuje operátorovi přesnou a jednoduchou manipulaci s materiálem. Jeho konstrukce typu "L" poskytuje vysokou variabilitu použití v různých odvětvích hospodářství. Lze jej provozovat jak mobilně - upevněný na nákladním vozidle, tak na stacionárním pracovišti jako zvedací a překládací zařízení.

Maximální dosah ramene činí u provedení WM 80S 7,33 m. Hydraulický nakládací jeřáb je zařazen do zdvihové třídy H1 a

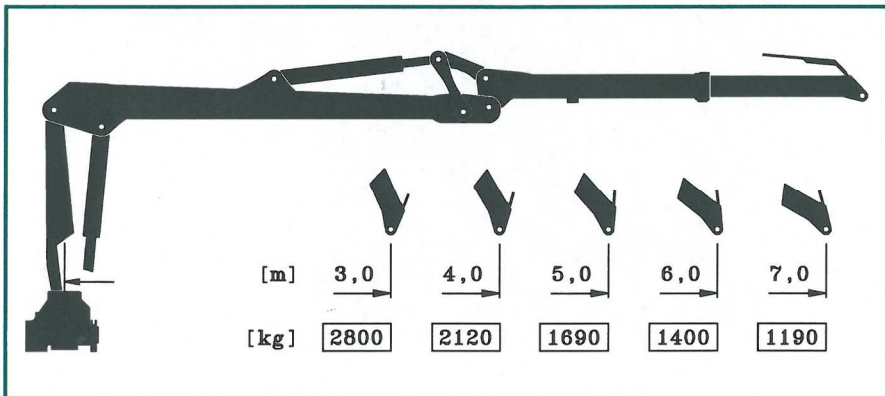
hydraulického nakládacího jeřábu WM 80S

zvedací moment	kNm	82,5
maximální vyložení ramen	mm	7 330
pracovní tlak	MPa	20
obsah nádrže / olejová náplň	l	100
úhel otočení sloupu	st.	400
kroučící moment otáčení sloupu	kNm	16,2
dodávané množství oleje	l.min ⁻¹	1x65
výška v transportní poloze	mm	2 410
šířka v transportní poloze	mm	2 480
hmotnost jeřábu včetně podpěr (bez olejové náplň)	kg	1 800

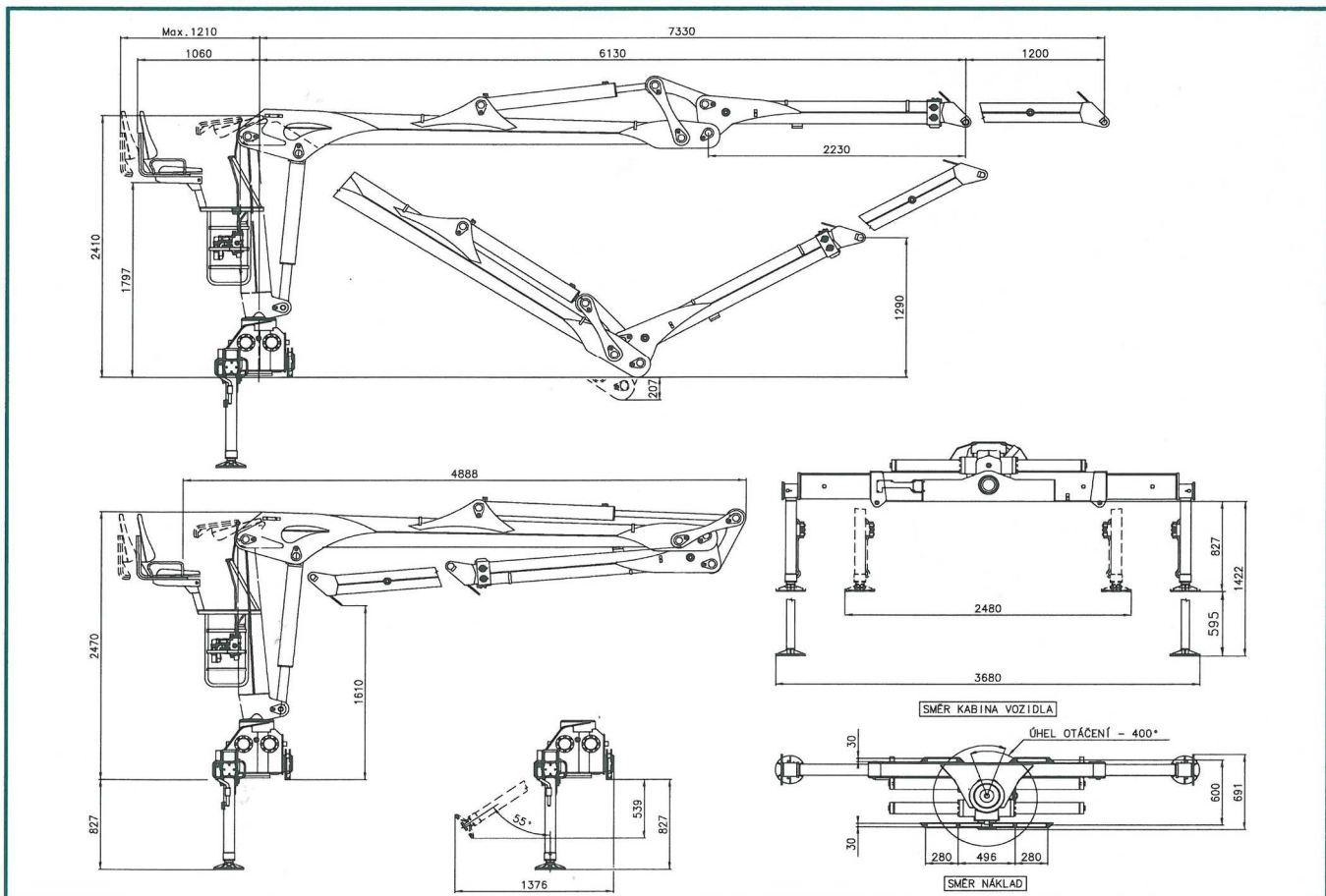
DIAGRAM NOSNOSTI



ZÁTĚŽOVÝ DIAGRAM



ROZMĚRY



Výrobce si vyhrazuje právo na změny.